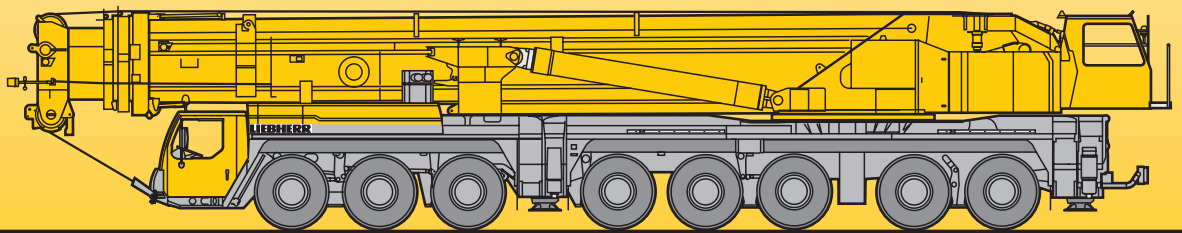


Mobilkran • Mobile Crane LTM 1500-8.1

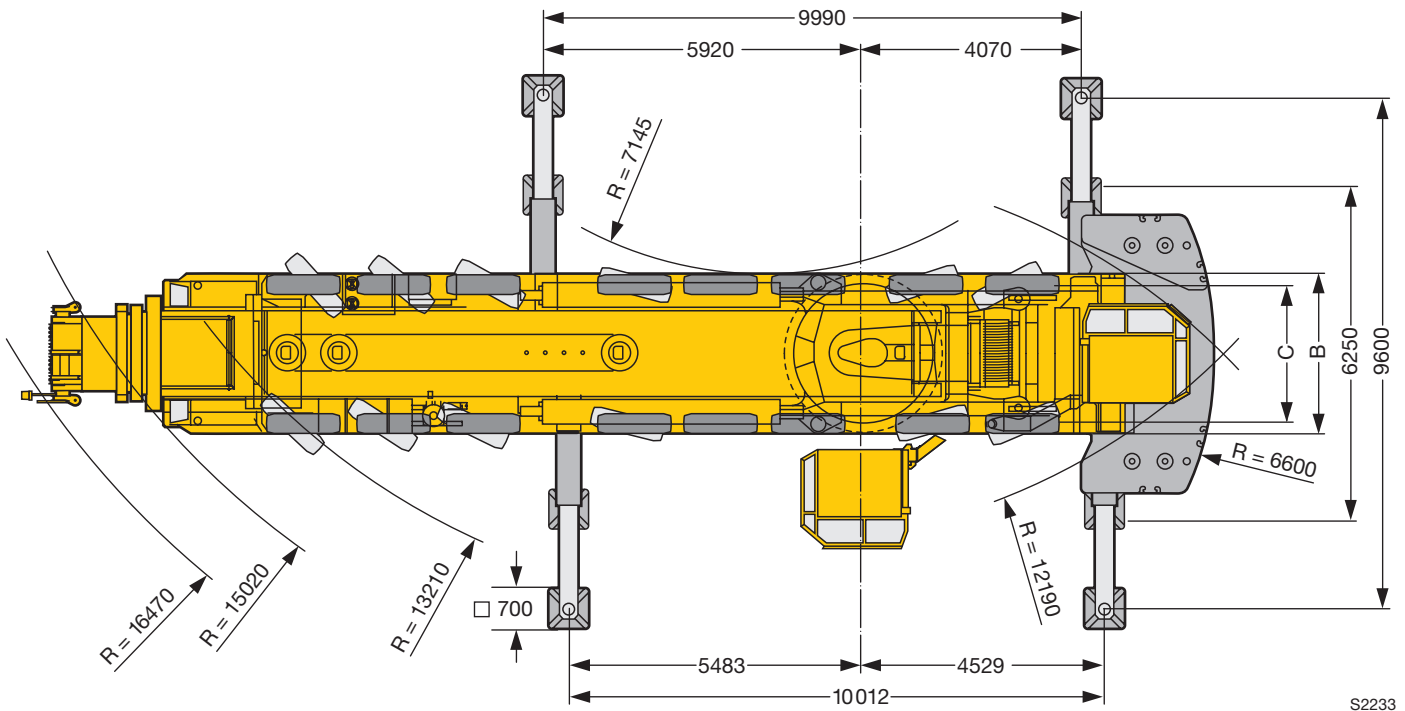
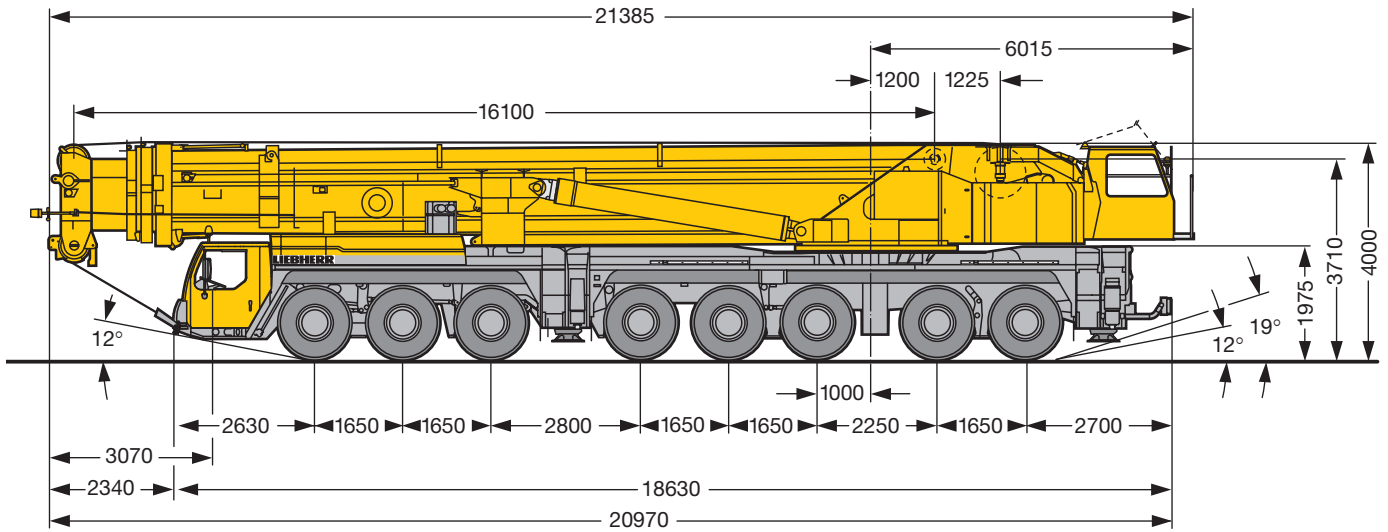
Grue mobile • Autogrù
Grúa mòvil • Мобильный кран

Technische Daten • Technical Data
Caractéristiques techniques • Dati tecnici
Datos técnicos • Технические данные




LIEBHERR

Maße
Dimensions
Encombrement · Dimensioni
Dimensiones · Габариты крана



S2233

Bereifung 14.00 R 25 · Tyres 14.00 R 25 · Pneumatiques 14.00 R 25 · Pneumatici: 14.00 R 25 · Neumáticos: 14.00 R 25 · Шины: 14.00 R 25

	Maße · Dimensions · Encombrement · Dimensioni · Dimensiones · Размеры mm	
	B	C
 14.00 R 25	3000	2612
16.00 R 25	3000	2552
20.5 R 25	3230	2702

Traglasten am Teleskopausleger Lifting capacities on telescopic boom

Forces de levage à la flèche télescopique · Portate del braccio telescopico

Tablas de carga con pluma telescópica · Грузоподъемность на телескопической стреле

T

16,1 - 50 m



DIN
ISO

m	16,1 m			21,3 m	26,5 m	31,7 m	36,9 m	42,1 m	47,3 m	50 m	m
	1)	2)									
3	500	500	500								3
3,5	400	400	400	272							3,5
4	325	325	325	267	247						4
4,5	274	274	269	263	238						4,5
5	268	262	252	251	231	187					5
6	238	233	223	221	212	171	150				6
7	213	209	199	199	195	158	139	121			7
8	193	189	179	179	178	147	129	113	98		8
9	176	168	162	162	161	138	120	106	93	81	9
10	161	150	147	147	146	130	112	100	88	76	10
12	133	124	123	124	122	111	98	88	80	69	12
14	113	105	105	106	104	99	87	79	72	62	14
16				92	90	89	78	71	64	56	16
18				80	79	79	71	63	58	52	18
20				66	71	70	63	57	53	47	20
22					63	62	59	53	48,5	42,5	22
24					57	56	55	49,5	44	38,5	24
26						50	50	46	41	35,5	26
28						46	46	43	38	33	28
30						42	42	40,5	35,5	30,5	30
32							38,5	37	33	27,9	32
34							35,5	34,5	31	26,3	34
36								32,5	29,4	24,7	36
38								30,5	27,9	23,3	38
40								28,6	26,4	21,9	40
42									24,9	20,6	42
44									23,5	19,4	44
46									18	18,2	46
48										17	48

1) nach hinten, 165 t Ballast · over rear, 165 t counterweight · en arrière, contrepoids de 165 t · sul posteriore, zavorra 165 t
hacia atrás, contrapeso 165 t · назад, противовест 165 т

TAB 221355 / 221357 / 221360

2) nach hinten · over rear · en arrière · sul posteriore · hacia atrás · при выдвинутой назад стреле

Hubhöhen
Lifting heights

Hauteurs de levage · Altezze di sollevamento
Alturas de elevación · Высота подъема

